



ELECTRODYNAMIC ACTUATORS

With LINEAR MOTORS

STEP LAB

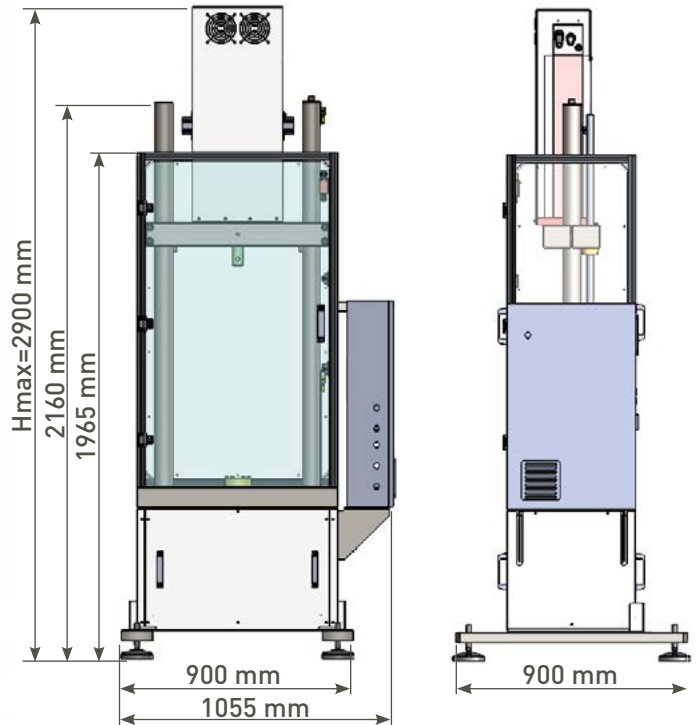
www.step-lab.com

➤ Electrodynamic actuators with linear motors



Structure with T-Slot Base

Application of the linear motor actuator UD04



Linear motor based machine - Measures

General description

Linear actuator based on linear motors for tests on materials and products. Suitable for tests in force and position control.

Advantages

- ➔ High dynamic performance thanks to small moving masses
- ➔ Reduced maintenance thanks to the absence of a mechanical transmission
- ➔ Efficient and very low power consumption thanks to the high efficiency of the electric motor and the absence of mechanical transmission
- ➔ Wide range of use thanks to the wide range of velocity that can be managed from 0.01mm/s up to 2.000mm/s and 100mm of stroke
- ➔ Simple installation thanks to the request of only one electric socket

Common application areas

- ➔ Testing of materials, products and assembly processes
- ➔ Cyclic tests (fatigue), static tests and tensile and compressive tests at high speed

Characteristics

- Controller
- ➔ Closed loop control of force and displacement by Test Center control system
- ➔ High resolution data acquisition (24 bit)

Descrizione generale

Asse lineare basato su motore lineare per test su materiali e prodotti. Adatto per test in controllo di forza e posizione.

Vantaggi

- ➔ Elevate prestazioni dinamiche grazie a piccole masse in movimento
- ➔ Manutenzioni ridotte grazie all'assenza di una trasmissione meccanica
- ➔ Consumi elettrici efficienti e molto bassi grazie all'elevata efficienza del motore elettrico e assenza di trasmissione meccanica
- ➔ Ampio range di utilizzo grazie all'ampia gamma di velocità gestibili da 0.01mm/s fino a 2.000mm/s e alla corsa elevata 100mm
- ➔ Installazione semplice grazie alla richiesta di una sola presa di energia elettrica

Aree di applicazione

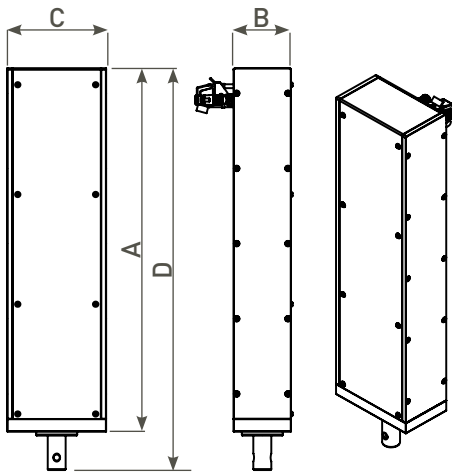
- ➔ Test di materiali, prodotti e processi di assemblaggio
- ➔ Test ciclici (fatica), test statici e test di trazione e compressione ad alta velocità

Caratteristiche

- Controllore
- ➔ Controllo in anello chiuso di forza e spostamento tramite controllore Test Center
- ➔ Acquisizione dati ad alta risoluzione 24 bit

- Flexible use
 - Possibility to install on any type of structure and support, alone or up to 8 controlled and synchronized actuators
 - Variable installation positions
 - Controller in separate and free position
 - Flexible programming of test sequences by Test Center graphic interface
 - Ideal to use in clean room areas
- Large variety of standard modules and accessories
 - Large variety of grips, special testing tools and load cells
 - Integration with extensometer and temperature chambers
 - Standard power supply 400 Vac 3ph, available 230 Vac single phase on request

- Utilizzo flessibile
 - Possibilità di installazione su qualunque tipologia di struttura e di supporto da solo o fino a 8 assi controllati e sincronizzati
 - Installazione in diverse posizioni
 - Stazione di controllo in posizione separata e indipendente
 - Gestione delle prove semplice e flessibile tramite interfaccia grafica Test Center
 - Ideale per utilizzo in camera bianca
- Ampia varietà di moduli standard e accessori
 - Ampia varietà di afferraggi, accessori per test dedicati e celle di carico
 - Integrazione con estensometri e camere climatiche
 - Alimentazione standard di 400 Vac 3ph, disponibile 230 Vac single phase su richiesta



	UD01	UD02	UD04	UD08	UD012	UD020	UD025	UD030	UD040	UD060
Max. Dynamic Force (Sinusoidal Force) [kN] Max. forza dinamica (fatica sinusoidale)	0.7	2.4	4.0	8.0	12.0	20.0	25.0	30.0	40.0	60.0
Max. Static Force [kN] Massima forza statica	0.5	1.5	3.0	6.0	9.0	15.0	18.0	21.0	30.0	45.0
Max. Test Speed [m/s] * Massima velocità di prova	2.0	2.0	2.0	2.0	2.0	1.0	2.0	1.0	1.0	1.0
Max. Test Frequency [Hz] Massima frequenza di prova	> 250*	> 250*	> 250*	> 250*	> 250*	> 100	> 250*	> 100	> 100	> 100
Standard Stroke [mm] * Corsa Standard	80	100	70	70	70	80	70	60	80	80
Cooling Raffreddamento	Air	Air	Air	Air	Air	Water closed circuit	Water closed circuit	Water closed circuit	Water closed circuit	Water closed circuit
Working Temperature [°C] Temperatura di lavoro	5 - 30	5 - 30	5 - 35	5 - 30	5 - 30	5 - 30	5 - 30	5 - 30	5 - 30	5 - 30
A - Actuator Length [mm] A - Lunghezza Asse	390	695	950	950	950	1100	950	900	1100	1100
B - Actuator Depth [mm] B - Profondità Asse	135	135	140	140	140	230	280	230	470	690
C - Actuator Width [mm] C - Larghezza Asse	233	282	280	450	620	530	620	530	530	530
D - Length with Piston [mm] D - Lunghezza con pistone	481	795	1100	1100	1250	1250	1250	1050	1250	1250

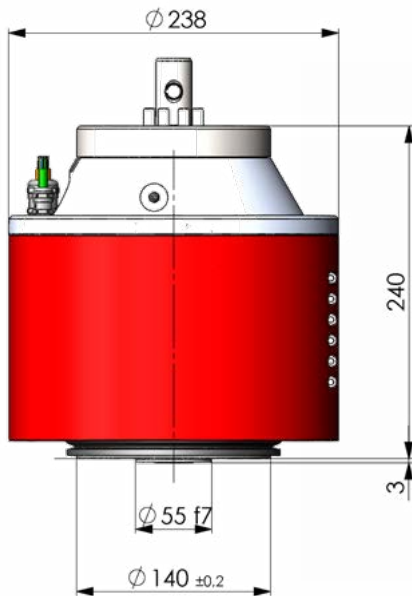
* Configurable on request / Configurabile a richiesta



	HUD010 HUD010L	HUD020 HUD020L	HUD030 HUD030L	HUD030-5/11 HUD030L-5/11	HUD040-15 HUD040L-15	HUD080-30 HUD080L-30	HUD120-45 HUD120L-45	XUD05	XUD010	XUD020	XUD030
Max. Peak Force Massima forza dinamica (picco) [kN]	11.0	22.0	33.0	30.0	40.0	80.0	120.0	5.5	10.4	20.5	31.2
Max. Dynamic Force (Sinusoidal Fatigue) [kN] Max. forza dinamica (fatica sinusoidale)	4.0	8.0	12.0	15.0	20.0	40.0	60.0	1.5	2.7	5.4	8.1
Max. Static Force Massima forza statica [kN]	3.0	6.0	9.0	11.0	15.0	30.0	45.0	1.0	2.1	4.2	6.3
Max. Test Speed Massima velocità di prova [m/s]	4.0 / 6.0*	4.0 / 6.5*	4.0 / 6.5*	1.7 / 3.3	1.7 / 3.3	1.7 / 3.3	1.7 / 3.3	6.0	6.0	6.0	6.0
Max. Speed at Peak Force [m/s] Massima Velocità alla forza di picco	1.6 / 4.0	1.6 / 4.0	1.6 / 4.0	0.8 / 1.6	0.8 / 1.6	0.8 / 1.6	0.8 / 1.6	4.0	4.0	4.0	4.0
Max. Test Frequency Massima frequenza di prova [Hz]	> 125	> 125	> 125	> 100	>100	>100	>100	> 300	> 300	> 300	> 300
Standard Stroke Corsa standard [mm]	200	200	200	240	80	80/265	80/265	220	220	220	220
Cooling Raffreddamento	Air	Air	Air	Air/Water closed circuit	Water closed circuit	Water closed circuit	Water closed circuit	Air	Air	Air	Air
Facility Requirement Requisiti della struttura	3PH 400V	3PH 400V	3PH 400V	3PH 400V	3PH 400V	3PH 400V	3PH 400V	3PH 400V	3PH 400V	3PH 400V	3PH 400V
Temperatura di lavoro Working Temperature [°C]	5 - 30	5 - 30	5 - 30	5-30	5 - 30	5 - 30	5 - 30	5 - 30	5 - 30	5 - 30	5 - 30

* Up to 8 m/s with a custom configuration of the actuator with a longer stroke (not standard)
Fino a 8 m/s nel caso di attuatore configurato con corsa maggiorata (non standard) /

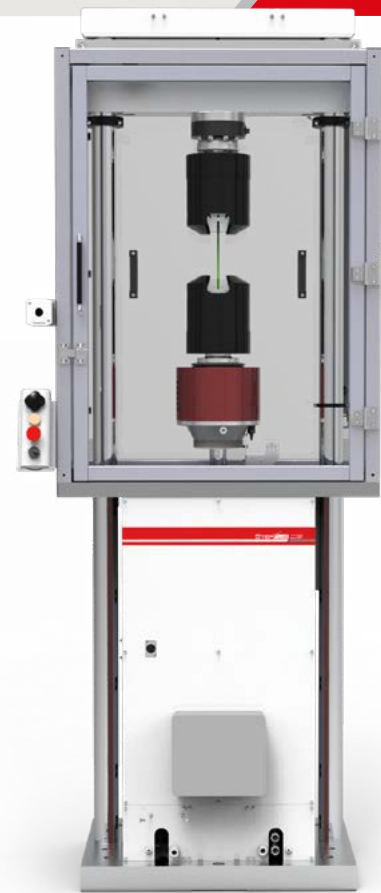
Bi-axial Variant for linear axis



BV140 - Measures



BV140



UD020 with BV140 variant

General description

Technical solutions for electromechanical axis and for axis based on linear motors.

Descrizione generale

Soluzioni tecniche per assi elettromeccanici e assi basati su motori lineari.

	BV020	BV050	BV090	BV140	BV200
Max. Static Torque [Nm] Massima coppia statica	13.5	35.0	65.0	100.0	140.0
Max. Dynamic Torque [Nm] Massima coppia dinamica	20.0	50.0	90.0	140.0	200.0
Max. Test Speed [rpm] Massima velocità di prova	300	300	300	300	250
Max. Number of Revolutions Numero massimo di rivoluzioni	Illimitato <i>Unlimited</i>	Illimitato <i>Unlimited</i>	Illimitato <i>Unlimited</i>	Illimitato <i>Unlimited</i>	Illimitato <i>Unlimited</i>
Rotational Absolute Encoder Encoder rotativo assoluto	Integrato <i>Integrated</i>	Integrato <i>Integrated</i>	Integrato <i>Integrated</i>	Integrato <i>Integrated</i>	Integrato <i>Integrated</i>
Compatible with Actuators Compatibile con attuatori	da EA05 in su da UD02 in su <i>EA05 and greater</i> <i>UD02 and greater</i>	da EA015 in su da UD04 in su <i>EA015 and greater</i> <i>UD04 and greater</i>	da EA015 in su da UD04 in su <i>EA015 and greater</i> <i>UD04 and greater</i>	da EA015 in su da UD08 in su <i>EA015 and greater</i> <i>UD08 and greater</i>	da EA015 in su da UD08 in su <i>EA015 and greater</i> <i>UD08 and greater</i>

All the solutions is comprehensive of biaxial load cell. / Tutte le soluzioni sono comprensive di cella di carico biassiale.

* Greater value upon request. / Valori superiori su richiesta.

Accessories / Accessori *

Item / Articolo	Fmax [kN]
	0,1
	0,5
	1
	2,5
	5
Load cell / Cella di carico / ¹	10
	25
	50
	100
	200
	300

¹ The standard accuracy class is 1 (ISO 376). The accuracy class 05 and 00 are available upon request.

¹ L'accuratezza delle celle di carico fornite è 1 (ISO 376). A richiesta sono disponibili celle di carico con accuratezza 05 e 00 .

Articolo / Item
Portal structure for large product testing Struttura a portale per test meccanici su componenti di grandi dimensioni
Two columns load frame Struttura a due colonne per test di materiali e prodotti
Extensometer for static tests Estensometro per prove statiche
Control for two or more synchronized electro-mechanical axis Controllo per due o più assi sincronizzati
Climatic temperature chambers integrated on the structure and managed by Test Center Camere climatiche integrate nella struttura e gestite da Test Center
Remote control Controllo a distanza
Wedge grips for tests on plane specimen Griffe a cuneo per test su provini piani
Wedge grips for tests on cylindrical specimen Griffe a cuneo per test su provini cilindrici
Mechanical customized grips for materials and products mono-axial testing Afferraggi personalizzati per test monoassiali di materiali e prodotti
Mechanical customized grips for materials and products multi-axial testing Afferraggi personalizzati per test multiassiali di materiali e prodotti

* Technical solutions for electromechanical axis and for axis based on linear motors. For specific tests are available upon request.
Soluzioni tecniche per assi elettromeccanici e assi basati su motori lineari. Ulteriori accessori disponibili su richiesta.



STEP Lab

Via Castellana 199, 31023 Resana - Treviso - ITALY

Tel.: +39 0423 1999 391

info@step-lab.com

www.step-lab.com



STEP Lab

220723